



エア式 クリーナ

JAC-3

エアならではの強力な
吸引力! 乾湿両用!
(オプション利用時)

金属・木材・プラスチック・液体まで幅広く対応!

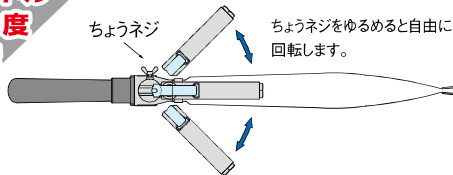
鉄・アルミなどの金属切粉

プラスチック抜屑、切粉

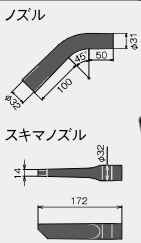
木材のオガクズ

水などの液体

ハンドル
360度
回転

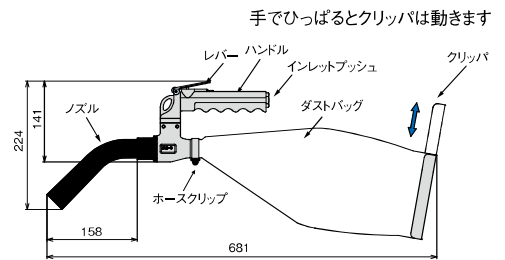


標準付属品



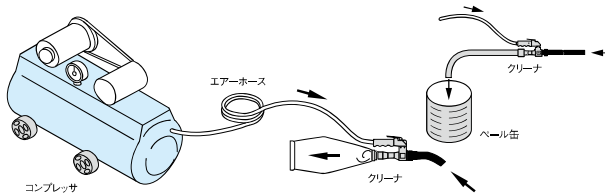
JAC-3

付属品
ダストバッグ
クリップ
カプラプラグ 20PM
ノズル
スキマノズル



使用方法

- 1 自立って吸引力が弱くなった場合は、ダストバッグに付着したゴミを落としてください。
- 2 ダストバッグにゴミがたまりましたら、クリップを外してゴミを捨ててください。
- 3 ダストバッグはときどき洗浄してください。
- 4 ダストバッグの代わりにホースを取り付けると水の吸い出しもできます。



*裏面のご使用上の注意もあわせてご覧下さい。

JAC-3
ムービー

QRコードから
アクセス!



型 式	吸引力水柱 (mmAq)	全 長 (mm)	質 量 (kg)	サクシオンホース径 (mm)	ホース口径取付ネジ (Rc)	ホース内径 (mm)	空気消費量 (m ³ /min)
JAC-3	2200	230	0.77	32	1/4	9.5	0.8

*仕様は予告なく変更することがあります。

オプション装着で「湿乾両用クリーナ」に!

JAC-PにJAC-3を差し込めば、**湿乾両用クリーナ**に早変わり。
吸い込んだ「水分」「油分」などの液体は、全てペール缶に集まります。
「オートストップ」を使えば、オーバーフローの心配もありません。



JAC-P

組み合わせ例

1 + 2 + 3 + 4

1 JAC-P



#15327

2 ペール缶



#28699212

3 バンド



#28699213

4 台車



#28699214

5 オートストップ

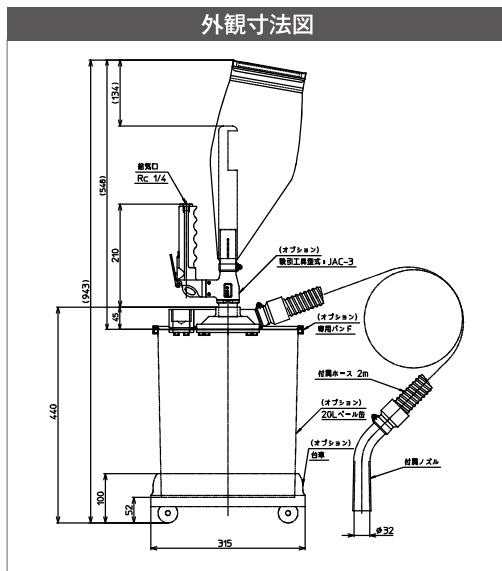


#17202696

取付状態



外觀寸法図



オートストップ 取付状態



水圧により、黒色の部分が上昇し、上部吸引部の栓となります。



注意

JAC-3ご使用上の注意点:

① 吸引力はエア圧と使用ホースの太さ(内径)に大きく影響されます。十分な吸引力を確保するには、ホース内径9.5mm以上、エア圧0.6～0.8MPa程度を推奨いたします。

② 細いホースでは能力が発揮できません。吸引力が落ちた場合、吸い取ったものがノズルや吸引口に詰まっている可能性があります。その場合は、細い棒状のもので取り除いてください。