

ECO MACH SEPARATOR

連続自動切削屑脱油分離機

エコマツハセパレーター

Continuous Automatic Machining Swarf Deoiling Separator
Echo Mach Separator

连续自动切削屑脱油分离机
ECO Mach 分离器

圧倒的な切削油回収率で地球環境保全に。
Protecting the global environment through unparalleled swarf oil recovery effectiveness.



EM-201

 **SOGYO**

当社のノウハウを結集した鎧戸バケットです。

The Echo Mach Separator's rotary bucket is the result of the combined expertise of our company.
 汇聚本公司专有技术的折叠式旋转桶。

切削油回収90%以上を実現! リサイクルし、工場内改善に貢献。
 さらに地球環境を守ります。

Successfully recover over 90% of the oil from swarf! The Echo Mach Separator helps you recycle and improve your factories.
 What's more, it helps protect the global environment.

实现90%以上切削油回收! 进行再生利用, 为改善工厂内部环境做贡献, 进而保护地球环境。

省資源(軽量化)

Resource-saving (lightweight) 节省资源(轻量化)

自動化・省人化

Automated & labor-saving 自动化、省人化

MACH SEPARATOR

省エネ

Energy-saving 节能

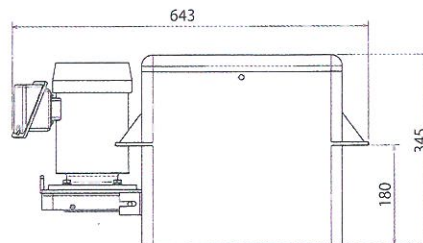
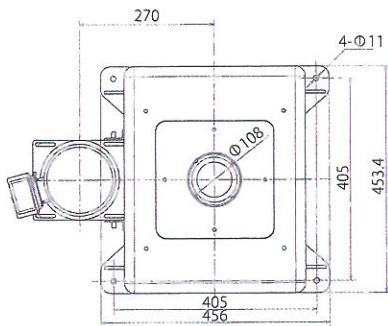
低価格

Low-cost 低价格

■商品概要 Product Overview 商品概况

	回転数 RPM 转速	モーター容量 Motor capacity 电机功率	バケット径 Rotary bucket diameter 旋转桶直径	処理能力 Throughput 处理能力	本体重量 Weight of main unit 本体重量	脱油率 Oil removal efficiency 脱油率	主要対象機械 Main Target Machines 主要对象设备
EM201	1,680rpm	0.4kw	φ270mm	100~150L/Hr	50kg	90%以上 90% or higher 90%以上	ブローチ盤・歯切盤・ホブ盤・ 自動盤・専用機・ ガンドリルマシン等
当社別機種 Our company's machine models 本公司其他机种	1,900/2,300rpm (50/60Hz)	0.4kw	φ180mm	100~150L/Hr	100kg	90%以上 90% or higher 90%以上	Broaching machines, gear cutting machines, hobbing machines, automatic lathes, special-purpose machines, gun drill machines
他社製品 Other companies' products 其他公司产品	2,300rpm	0.4kw 200V (50/60Hz)	φ255mm	~150L/Hr	120kg	90%以上 90% or higher 90%以上	旋床、切歯機、運送機、自動机床、 専用机床、深孔钻床等

■仕様・寸法図 Specification and Dimension Drawings 规格尺寸图



株式会社 そうぎょう
 Sogyo Co.,Ltd. 株式会社 SOGYO

エコ・エネ部 〒496-0833 愛知県津島市常盤町三丁目1番地5
 Eco & Energy Department : 3-1-5 Tokiwa-cho, Tsushima-shi, Aichi-ken, Japan 496-0833
 环境・能源机器部 邮编: 496-0833 地址: 日本爱知县津岛市常盤町三丁目1番地5号
TEL 0567(22)0191 FAX 0567(22)0193
 E-mail: info@sogyo.co.jp http://www.sogyo.co.jp

東京営業所 〒133-0065 東京都江戸川区南篠崎町2-51-2
 Tokyo Office : 2-51-2 Minamishinozaki-cho, Edogawa-ku, Tokyo, Japan 133-0065
 东京(营业所) 邮编: 133-0065 地址: 日本东京都江戸川区南篠崎町2-51-2
TEL 03(6638)9900 FAX 03(3698)2630
 E-mail: sogyo-t@wakwak.jp

代理店 Distributor 代理商