

# 三角生爪

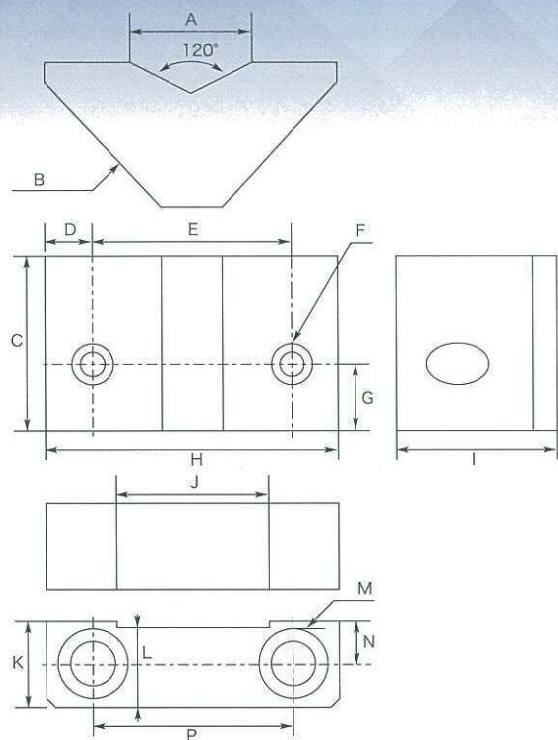
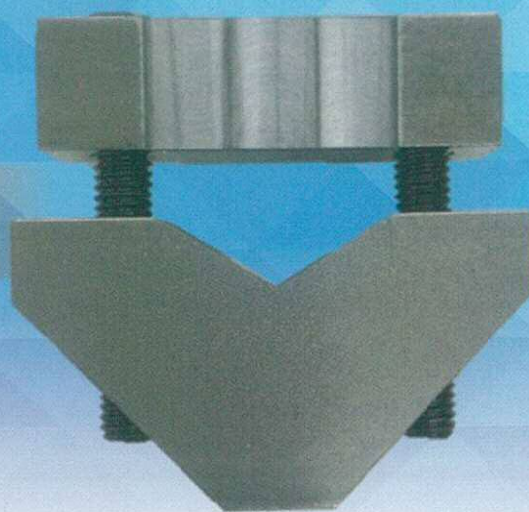
スクロールチャック硬爪用

北川・ビクター・ノーベル用

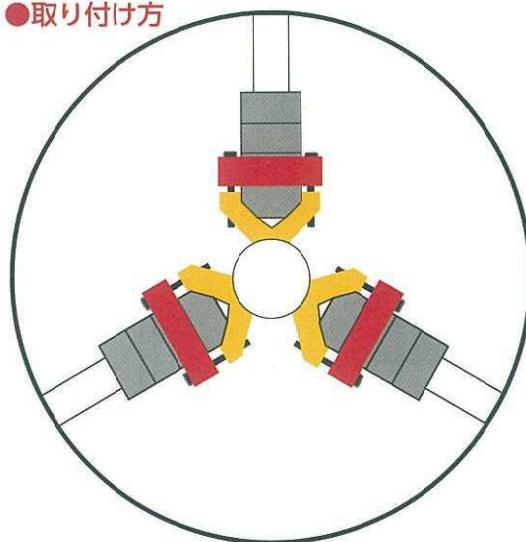
THE CUT

NEW

硬爪が生爪に変身。



●取り付け方



特長

- 通常(硬爪)のスクロールチャックに取付けると生爪チャックに変身! 1台で2つの役割を可能にします。
- 三角生爪をワーク径に合わせて成形して使用することで硬爪に比べて精度の高い加工が可能です。
- 被削材への爪跡が軽減されます。

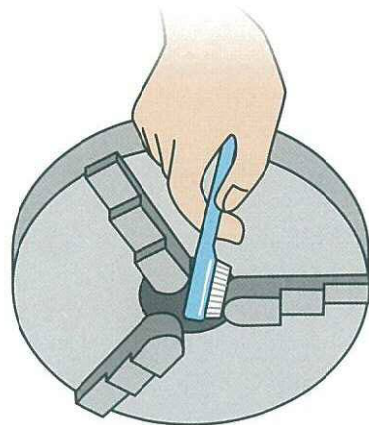


●寸法表

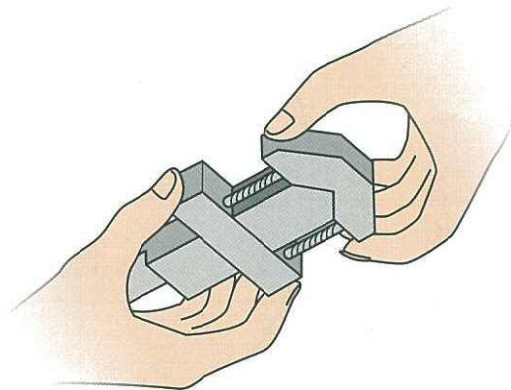
単位:mm

型番	A	B	C	D	E	F	G	H	I	J	K	L	M	N	P	標準価格	
TRI 1	5-6インチ	18	15	19	6	26	M5	7.5	38	19	20	12	11	ザグリφ9-5.3 キリφ5.8	6	26	14,800円
TRI 2	5-7インチ	20.5	17	22	6.2	32.6	M6	8	45	22	24	12	11	ザグリφ10.5-4.7 キリφ7	6	32.6	16,000円
TRI 3	8-12インチ	26.5	23	32	9.15	39.7	M8	12.1	58	32	31.5	16	15	ザグリφ13.5-7.4 キリφ8.6	8	39.7	24,000円

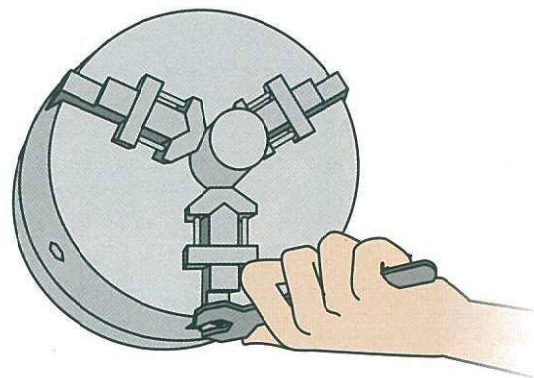
# 三角生爪使用方法



ハケ又はブラシ等でチャックの  
本爪をきれいに掃除して下さい。



三角生爪のボルト(キヤップ  
スクリュー)をゆるめ、チャックの  
本爪に嵌め込んで下さい。



適当な丸棒をくわえて締め、密着  
を確認してボルトをレンチで本  
締めして下さい。あとはスツ  
パーをセットして必要な寸法に  
削ってご使用下さい。



代理店

総販売元 **マルイチ刃具株式会社**  
MARUICHI CUTTING TOOLS CO.,LTD.

<http://www.the-cut.co.jp>

e-mail : [info-the-cut@the-cut.co.jp](mailto:info-the-cut@the-cut.co.jp)

THE CUT フロアー ショッピング動画 ▶

