



「あったらいいね」じゃ物足りない
「あったらすごい」を実現する！！



スーパー面取丸 自動盤用 零~ZERO~

120°登場!!



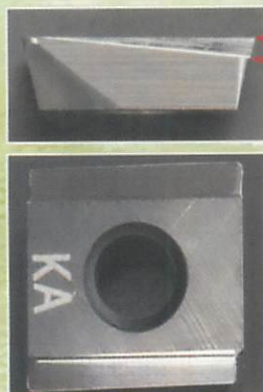
オリジナルインサートにより
バリの発生を大幅に抑制!!

ホルダー中心線と刃先が同軸



ZERO

意匠登録済み

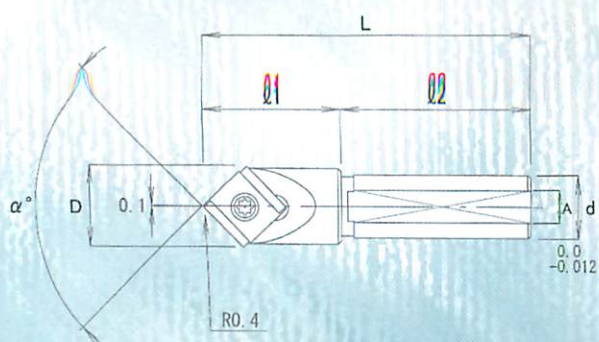


この角度がポイント!

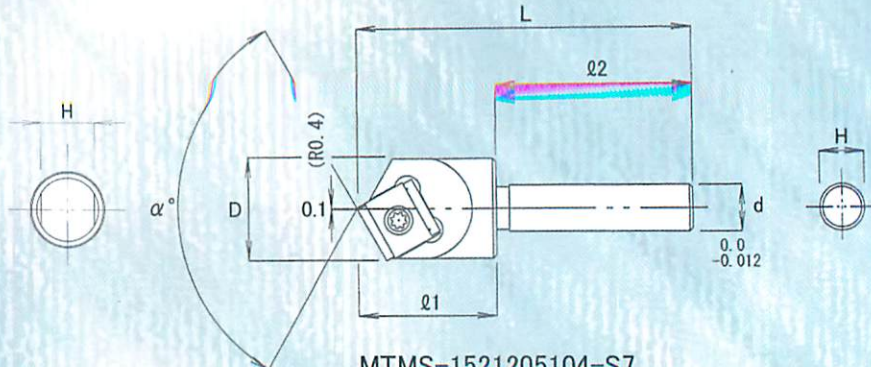
搭載インサートの切刃に
角度をつけることにより、
ホルダー中心線と切刃を
同軸にしました。

特長

- ① 自動盤に特化した、柄径φ7とφ10を採用
- ② モミツケ加工が可能
- ③ ノーズR0.4の専用インサートにて、位置決め精度良好
- ④ インサート交換式で、再研磨不要



MTMS-12455204-S10SL
シャンク部フラット付(SLタイプ)



MTMS-1521205104-S7

●寸法表

単位：mm

ホルダー型番	α°	D	l_1	l_2	L	A	d	H	標準価格
MTMS12455204-S7	90°	13	22	30	52	-	7	7	15,000
MTMS12455204-S10	90°	13	22	30	52	-	10	10	15,000
MTMS12455204-S7SL	90°	13	22	30	52	4.2	7	6.3	15,000
MTMS12455204-S10SL	90°	13	22	30	52	5.1	10	8.6	15,000
MTMS1521205104-S7	120°	15.2	21	30	51	-	7	7	15,000
MTMS1521205104-S10	120°	15.2	21	30	51	-	10	10	15,000
MTMS1521205104-S7SL	120°	15.2	21	30	51	4.2	7	6.3	15,000
MTMS1521205104-S10SL	120°	15.2	21	30	51	5.1	10	8.6	15,000

※S7SLはシャンク部の上面、S10SLはシャンク部の上下面にフラット面を設けてあります。

●専用インサート

型番	材種名	材種	対応被削材	標準価格
MT-SD09T204-45MS	CEM1	サーメット	非鉄金属以外の鋼用	2,400
MT-SD09T204-45AL	MK10	超硬 K10相当	鋳鉄・非鉄金属用	2,400
MT-SD09T204-45AL	KG10	MK10+TiN	非鉄金属以外の鋼・SUS用	2,690

※インサートは1ケース5個入りです。

インサート形状 	推奨加工条件		
	加工内容	切削速度 V (m/min)	送り f (mm/t)
	モミツケ	50~150	0.01~0.03
C面	100~300	0.03~0.15	

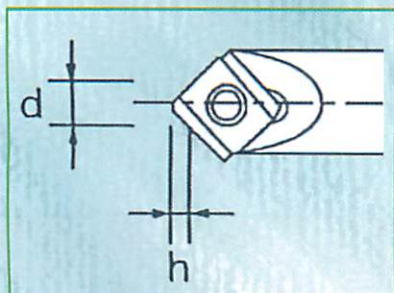
※ステンレス鋼でのモミツケ加工の場合は、上記条件の40%程度が目安です。

●加工範囲 (d-h) の目安

単位：mm

d (加工径)		1	2	3	4	6	8	10	12	13	14	15
h (加工深さ)	90°	0.23	0.73	1.23	1.73	2.73	3.73	4.73	5.73	-	-	-
	120°	0.17	0.46	0.75	1.04	1.61	2.19	2.77	3.34	3.63	3.92	4.12

1/100未満は、四捨五入



●部品

締め付けねじ	レンチ
MST-3S	MFT-9

代理店